

◆ 规格

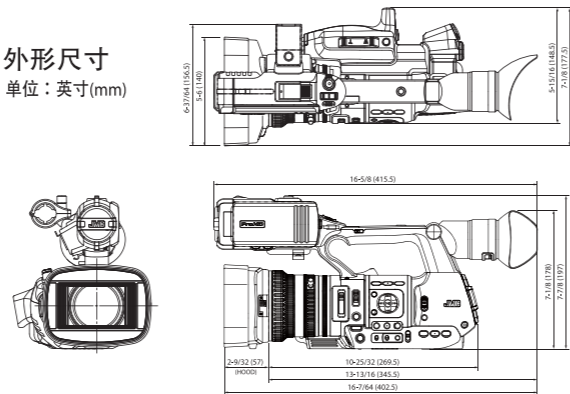
规格通用		DC12V (AC适配器)、DC7.4V (电池)
电源		约10W (在Rec模式和默认设置下频率可变)
功率消耗		约2.4kg (含电池)
外形尺寸		177.5mm x 197mm x 415.5mm (宽x高x长)
重量		约2.4kg (含电池)
工作温度		0°C至40°C (32°F至104°F)
存储温度		-20°C至50°C (14°F至122°F)
工作湿度		30%至80%
存储湿度		85%以下
<b>摄像机</b>		
图像传感器		1/3" CMOS 250万像素3CMOS
同步系统		内同步
稳定器		光学影像稳定器
镜头		F1.6 (广角端) - F3.0 (望远端), f=4.1mm-94.3mm (35mm换算: 29mm-667mm)
滤镜尺寸		72mm
快门速度		1/6-1/10000, EEI
增益		(-6, -3: 仅限延伸模式)、0、3、6、9、12、15、18、21、24dB, LoLux (30、36dB), 自动增益控制 (AGC)
ND滤光片		无、1/4、1/16、1/64
LCD显示屏		3.5" 92万像素, 16:9
寻像器		0.45" 122万像素, 16:9
<b>视频/音频录制</b>		
记录介质		2xSDHC/SDXC存储卡 (高清: 等级6/10 AVCHD/SD/网络: 等级4)
视频录制	视频编解码器	MPEG-4 AVC/H.264 (HD/SD), MPEG-2 长 GOP VBR (HD) MPEG-2 长 GOP CBR (HD), AVCHD (HD/SD)
	文件格式	MOV, MP4, MTS (AVCHD)
	HD (MPEG-2 长 GOP VBR)	NTSC 设置: HQ 模式: 1920 x 1080/59.94i, 29.97p, 23.98p, 1440 x 1080/59.94i 1280 x 720/59.94p, 29.97p, 23.98p (最大 35Mbps)
		PAL 设置: HQ 模式: 1920 x 1080/50i, 25p, 1440x1080/50i 1280 x 720/50i, 25p (最大 35Mbps)
	HD (MPEG-2 长 GOP CBR)	NTSC 设置: SP 模式: 1440x1080/59.94i, 1280x720/59.94p (18.3Mbps)
		PAL 设置: SP 模式: 1440x1080/50i, 1280x720/50p (18.3Mbps)
	HD (H.264)	NTSC 设置: XHQ 模式: 1920x1080/59.94p, 59.94i, 29.97p, 23.98p (最大 50Mbps) 1920x1080/59.94i, 29.97p, 23.98p (最大 35Mbps)
		PAL 设置: XHQ 模式: 1920 x 1080/50p, 50i, 25p (最大 50Mbps) 1920 x 1080/50i, 25p (最大 35Mbps)
		NTSC 设置: 渐进模式 (最大 28Mbps): 1920 x 1080/59.94p
		HQ 模式 (最大 24Mbps): 1920 x 1080/59.94i, SP 模式 (最大 18Mbps): 1920 x 1080/59.94i LP 模式 (9Mbps): 1440 x 1080/59.94i, EP 模式 (5Mbps): 1440 x 1080/59.94i
AVCHD	PAL 设置: 渐进模式 (最大 28Mbps): 1920 x 1080/50p	
	HQ 模式 (最大 24Mbps): 1920 x 1080/50i, SP 模式 (最大 18Mbps): 1920 x 1080/50i LP 模式 (9Mbps): 1440 x 1080/50i, EP 模式 (5Mbps): 1440 x 1080/50i	
	NTSC 设置: 720 x 480/59.94i (GY-HM606U)	
	PAL 设置: 720 x 576/50i (GY-HM606E)	
SD (H.264)		NTSC 设置: 720 x 480/59.94i (GY-HM606U) PAL 设置: 720 x 576/50i (GY-HM606E)
音频录制		线性脉冲编码调制 (LPCM) 2ch, 48kHz/16-bit (MOV/MP4), 杜比数码环绕声, 2ch (AVCHD)
<b>接口</b>		
视频输出		AV 输出 (ø3.5mm 迷你插孔 x1) SDI 输出 (BNCx1) HDMI 输出 x1
音频输入		XLR 线 x2 (MIC,+48V/条), ø 3.5mm 迷你插孔 x1
音频输出		AV 输出 (ø 3.5mm 迷你插孔 x1)
耳机		ø 3.5mm 迷你插孔 x1
遥控器		ø 2.5mm 迷你插孔 x1
时间码链接输入/输出		RCA 线 x1
USB		装置 x1 (海量存储器)
<b>提供的配件</b>		
		电池 (SSL-JVC50) x1, AC 适配器 x1

◆ SDHC 4/6/10 类、SDXC 记录时间 (近似值)

	MOV/MP4				MTS				MOV		
	MPEG-2/H.264				AVCHD				H.264/H.265		
	HQ	SP	HQ Progressive	LP	HQ	SP	LP	EP	XHQ	UHQ	SD
	720p/1080i	1080i	720p	1080p	1080i				1080p/i		
4GB	12m	17m	22m	16m	19m	25m	46m	1h 22m	9m	12m	47m
8GB	25m	35m	45m	33m	38m	50m	1h 35m	2h 48m	18m	25m	1h 35m
16GB	50m	1h 10m	1h 30m	1h 7m	1h 18m	1h 40m	3h 10m	5h 36m	36m	50m	3h 10m
32GB	1h 40m	2h 20m	3h	2h 15m	2h 36m	3h 20m	6h 20m	11h 12m	1h 12m	1h 40m	6h 20m
64GB	3h 20m	4h 40m	6h	4h 30m	5h 12m	6h 40m	12h 40m	22h 24m	2h 25m	3h 20m	12h 40m
128GB	6h 40m	9h 20m	12h	9h	10h 32m	13h 20m	25h 20m	44h 48m	4h 50m	6h 40m	25h 20m

注: ●记录时间为预估值。●推荐的 SDHC/SDXC 存储卡品牌: 松下、东芝和 SanDisk。  
●SDHC 10 类仅适用于 XHQ 模式; SDHC 4 类仅适用于 AVCHD 模式。

◆ 外形尺寸  
单位: 英寸(mm)



苹果、苹果标志、Macintosh、QuickTime 和 Final Cut Pro 是苹果公司在美国和其他国家(地区)注册的商标。  
"AVCHD Progressive/AVCHD"和"AVCHD Progressive/AVCHD"标志是松下电器产业株式会社和索尼公司商标。  
杜比(Dolby)是杜比实验室的注册商标。SD、SDHC 和 SDXC 标志是 SD 卡协会商標。HDMI、HDMI 标志和高清多媒体接口是 HDMI Licensing 公司在美国和其他国家(地区)的商标或注册商标。所述产品和公司名称是其各自所有者的商标或注册商标。本小册中所有画面均是模拟图片。

模拟图片。  
重量和尺寸值为近似值。  
E.&O.E.设计与规格如有变更,恕不另行通知。

JVC 建伍株式会社



JVC专业影像



JVC官方微博



JVC中国FANS圈

JVC

高清/标清存储卡式摄录一体机

GY-HM606



至尊手持式移动新闻摄影机



ProHD

HDMI HIGH-DEFINITION MULTIMEDIA INTERFACE

CLASS

CLASS

CLASS

XC

AVCHD Progressive

MOV QuickTime

MP4

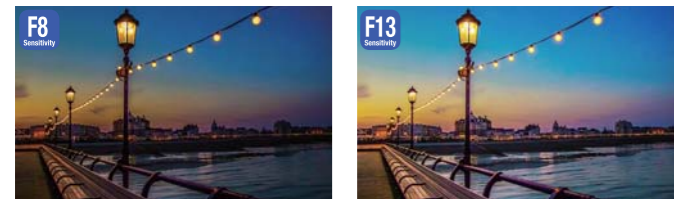
# 摄影机仍在发展—— 增强了可操作性以记录任何时刻

GY-HM606 是一款先进的手持式 ProHD 摄影机，它具有无与伦比的影像及适用于新闻、体育和独立制片的其他特征。新款 606 是 CMOS 设备的升级款，具有更好的灵敏度、更亮的液晶显示屏，适合白天在室外观看。功能多样，使用极为方便，没有哪款摄影机比它更适合快速高清现场制片。



## 新开发的三片 1/3 英寸 CMOS 传感器 (1920x1080) 拥有 F12/F13 (60/50Hz) 的灵敏度

GY-HM606 设备的核心部分配有新开发的 250 万像素 1/3 英寸 CMOS 传感器，每个传感器都能单独捕捉分辨率为 1920x1080 的全高清图像。其特征包括 12 位处理、2000 lux 时高达 F12 (60Hz)/F13 (50Hz) 的出色灵敏度、以及非凡的信噪比。该装置具有卓越的精确度、色彩还原度与最小的色差。针对改进后的 CMOS 传感器性能，还支持闪光带补偿。



比较传统摄影机 F8 灵敏度 (左) 与 GY-HM606 在 2000 lux 时达到 F13 (50Hz) 灵敏度之间的图像亮度。

## 23 倍 Fujinon 自动聚集镜头，配置手动功能

GY-HM606 配有 Fujinon 23 倍广角光学变焦镜头，为拍摄提供足够的放大倍率。镜片具有超高低光性能，确保了望远端亮度，拥有 F1.6-3.0，即 29-667mm 焦距。



聚焦、变焦和锁光圈环各自独立，且在人体工学上与提供直观、无压力操作的按钮对准。

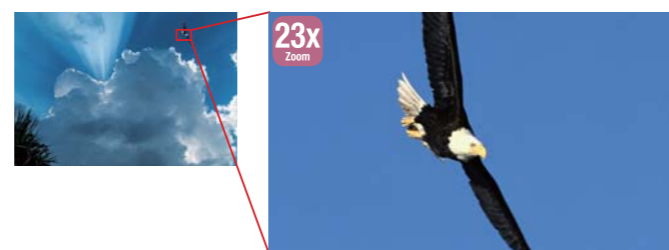
## 革命性 FALCONBRID™ 图像处理引擎

FALCONBRID™ 是 JVC 高级视频应用高速处理器。随机引擎具有单芯片强大处理能力，能够处理大量的视频数据，速度超乎想象。结合 FALCONBRID™ 引擎，2D 数字降噪处理与补偿电路以及宽动态范围实现了优质图像质量。



FALCONBRID™

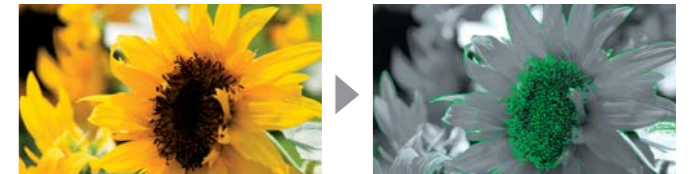
(相当于 35mm 镜头)，配置伺服变焦、手动聚焦、锁光圈环以及四档 (透明、1/4、1/16 与 1/64) ND 滤光片。其他功能包括光学图像稳定器、色差校正等。



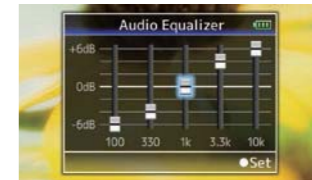
配有 23 倍变焦镜头，为拍摄提供足够的放大倍率，在广角端 (左) 到望远端 (右)。

## 升级后的 92 万像素高分辨率 3.5 英寸 LCD 显示屏，带聚焦辅助和各种 GUI

92 万像素高分辨率 3.5 英寸 LCD 显示屏提供 16:9 宽屏幕高宽比，带各种监测和设置指示组合。由于 LCD 为顶部安装，它不仅适合在各种角度进行拍摄，还提供从摄像师眼睛到 LCD 的足够距离，以达到手持摄像机应用更好的能见度。它还具有聚焦辅助功能，突出显示寻像器中拍摄对象的彩色边缘 (红、绿、蓝)，以助摄像师聚焦在动作上。



当聚焦辅助功能打开时，聚焦中的所有对象将出现彩色边缘 (可选择红、绿、蓝)，如此处所示。



音频均衡器



色彩矩阵调整

## SDHC/SDXC 双卡槽，实现最大的多功能性

SDHC/SDXC 双卡槽让 GY-HM606 成为真正名副其实的多功能摄像机，具备带可靠、高性价比媒体的系列记录、双重记录、备份记录模式等功能特点。

- 系列 (中继) 记录模式：换卡连续录制。
- 双重 (同步) 记录模式：以相同格式录制在两张卡上，以供备份或多用途。
- 备份记录模式：当在一张卡上使用 Rec 触发器记录与暂停记录时，另一张卡不受此暂停功能影响，将继续进行备份。\* 这是戏剧和婚庆摄制组非常需要的一个独特模式。  
\* 高清模式下进行同步备份记录时，副本文件将以同样的文件格式与比特率进行工作。



## 各种编解码器和文件格式——包括原始 H.264 XHQ (50Mbps) 模式

FALCONBRID™ 引擎能够支持主流文件格式，例如为资产管理优化了丰富元数据的 .MXF 格式、带苹果 Final Cut Pro 的 .MOV 格式、XDCAM EX™ 摄像机的 .MP4 格式、与 AVCHD 兼容的 .MTS 格式、以及 MPEG-2 35Mbps (高品质) 和 AVCHD 28Mbps (渐进) 格式的高清图像。

此外，处理器在 50Mbps 超高品质 (XHQ) 模式下还支持 H.264 视频格式，几乎没有块状噪音，用以捕捉通往适合互联网应用的 Web LP (480 x 270) 模式 (网络 < 代理 >) 一路上高速移动的物体。通过使用摄像机的双录制功能，还支持“高清 + 标清”和“高清 + 网络”的组合。

视频格式	MPEG-2			AVCHD				H.264			
模式 (比特率)	HQ (35Mbps)	SP (25Mbps)	SP (19Mbps)	渐进 (28Mbps)	HQ (24Mbps)	SP (18Mbps)	LP (9Mbps)	EP (5Mbps)	XHQ (50Mbps)	UHQ (35Mbps)	SD (8Mbps)
文件格式	MOV/MP4			MTS							
音频格式	线性 PCM 2 英寸			AC3 2 英寸				线性 PCM 2 英寸			
高清	1920 x 1080	60i/50i/30p/25p/24p		60p/50p	60i/50i	60i/50i			60p/60i/50p/50i/30p/25p/24p	60i/50i/30p/25p/24p	
	1440 x 1080		60i/50i				60i/50i	60i/50i			
	1280 x 720	60p/50p/30p/25p/24p		60p/50p							
标清	720 x 480										60P/50P

\*1: 仅限 MOV/M4 文件格式 \*2: 仅限 U \*3: 仅限 E

## 仅用于专业用途——前沿连通性，包括 SDI (高清 / 标清) 输出

GY-HM606 配备了领先的连接技术，提供多功能性，同时满足了专业应用的需求。为了便于查看录像，你可以同时从数字 SDI 和 HDMI 输出查看录像，可轻松切换高清或标清之间的输出。

- SDI (高清 / 标清) 输出
- AV 输出
- 无线接收器辅助输入
- HDMI (高清 / 标清) 输出 (支持 60p)
- USB (主机 x1, 设备 x1)
- 0.25mm 遥控
- TC 同步输入 / 输出
- XLR 3-pin x2 (MIC, +48V < 幻象电源 >, LINE)
- 0.35mm 立体声耳机输出



可选配件	SSL-JVC50	SSL-JVC75	LC-2J
	标准锂离子电池 (IDX)	带 D-TAP 接头的高容量锂离子电池 (IDX)	7.4V 2-ch 同步充电器 (IDX)
	DC7.4V, 4900mAh, 37Wh	DC7.4V, 7350mAh, 55Wh	