

JVC

8.2寸多格式LCD监视器

DT-C9V5

多格式高分辨率专用LCD监视器



特征

- 嵌入式音频 (支持 16ch) 的 1.5G 高清 SDI 输入 / 输出
- 嵌入式音频的 16ch 音频电平指示器
- HDMI™ 输入 × 1
- 无汞 LED 背光
- 基于 TSL 的 UMD 协议 4.0 版的 IMD (屏内显示) 功能
- 矢量示波器、波形监视器、直方图以及标记功能
- 遥控接口 RS-232C 和触发功能
- 支持 LTC、VITC 和 D-VITC 时间码
- 牢固的金属外壳
- WXGA(1280 × 800) 显示
- 交流 / 直流电源输入
- Tally 灯支持独立 / 交替模式
- 内置扬声器 (1W 单声道)
- 可倾斜台式支架
- 前面板耳机接口

规格		DT—C9V5
显示	类型	8.2 寸 LCD 监视器
	驱动系统	ADS
	背光	LED (白光 LED)
	分辨率	1280 (水平) × 800 (垂直) WXGA
	屏幕	镜面屏
	面板亮度	360cd/m ²
	对比度	800:1
	屏幕高宽比	16:10
	视角	160° (水平) 160° (垂直)
	显示色彩	1670 万
	时延	小于 1 帧
	响应时间	24 毫秒
	概述	重量
尺寸 (宽 × 高 × 长)		217mm × 176mm × 116mm (不含支架) 8-5/8" × 7" × 4-5/8" (不含支架) 217mm × 218mm × 185mm (含支架) 8-5/8" × 8-5/8" × 7-3/8" (含支架)
电源要求		AC: 120V, 220V-240V 50/60Hz DC: 12V-17V
额定输入电流		0.5A(AC 120V), 0.25A(AC220V-240V), 1.3A(DC12V-17V)
音频输出		内置扬声器, 1W (单声道)
VESA 标准		100mm & 75mm M4 × 4
输入		复合 (CVBS) 输入
	分量输入	BNC × 3(Y/Pb/Pr)
	HDMI 输入	HDMI × 1
	HD/SD SDI 输入	BNC × 2
	音频输入	RCA × 1 (单声道)
	输出	复合 (CVBS) 输出
HD/SD SDI 输出		BNC × 1 (可切换和锁定), (嵌入式音频 16ch)
音频输出		RCA × 2 (监视输出)
耳机输出		微型插座 × 1 (前面板)
外部控制 (遥控)		RS-232C: D-SUB9pin × 1 FJ-45: 8pin × 1 (短路 / 触发) 交流电源线、电源线夹、保护滤光片
随机附件		

DT-C9V5 可选机架式适配器 RK-C9D2; 预装机架适配器 TS-C9D2B, 每台监视器配一个 TS-C9D2B。

输入格式				
信号名称 *1	输入端子			
	视频	模拟分量	HD/SD SDI	HDMI
NTSC NTSC/4.43	√	—	—	—
PAL-M PAL60	√	—	—	—
PAL PAL-N	√	—	—	—
SECAM	√	—	—	—
B/W50 B/W60	√	—	—	—
480/60i	—	√	—	√
480/59.94i	—	√	√	√
576/50i	—	√	—	√
480/60p	—	√	√	√
480/59.94p	—	√	—	√
576/50p	—	√	—	√
640 × 480/60p	—	—	—	√
640 × 480/59.94p	—	—	—	√
720/60p	—	√	√	√
720/59.94p	—	√	√	√
720/50p	—	√	√	√
720/30p	—	—	√	—
720/29.97p	—	—	√	—
720/25p	—	—	√	—
720/24p	—	—	√	—
720/23.98p	—	—	√	—
1080/60i	—	√	√	√
1080/59.94i	—	√	√	√
1035/60i	—	—	√	√
1035/59.94i	—	—	√	√
1080/50i	—	√	√	√
1080/60p	—	√	—	√
1080/59.94p	—	√	—	√
1080/50p	—	√	—	√
1080/30p	—	—	√	√
1080/29.97p	—	—	√	√
1080/25p	—	—	√	√
1080/24p	—	—	√	√
1080/23.98p	—	—	√	√
1080/30PsF	—	—	√*3	—
1080/29.97PsF	—	—	√*4	—
1080/25PsF	—	—	√*5	—
1080/24PsF	—	—	√	—
1080/23.98PsF	—	—	√	—

√: 兼容 —: 不兼容

*1 对于信号格式并非 E.AUDIO HD/SD SDI 输入, “-/59.94”、“-/29.97”和 “-/23.98”, 将分别显示为 “-/60”、“-/30”和 “-/24”。

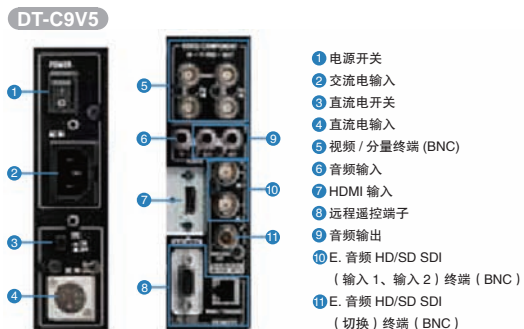
*2 与嵌入式音频信号兼容。

*3 被识别为 1080/60i 的信号, 其状态显示为 “1080/60i”。

*4 被识别为 1080/59.94i 的信号, 其状态显示为 “1080/59.94i”。

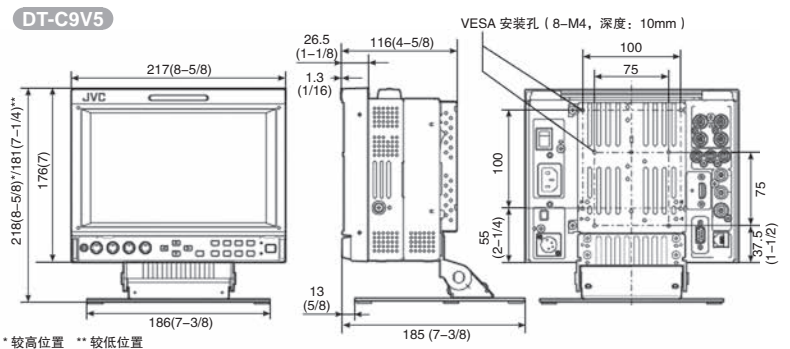
*5 被识别为 1080/50i 的信号, 其状态显示为 “1080/50i”。

终端



外形尺寸

单位: mm (英尺)



HDMI、HDMI 标志和高清多媒体接口均为 HDMI Licensing LLC 的商标或注册商标。

所有其他品牌或产品名称可能是其各自所有者的商标和 / 或注册商标。

任何未在此内容中明确授予的权利, 均予保留。本文件中的所有信息如有变动, 恕不另行通知。

JVCENWOOD 公司 ©2013 版权所有。

重量和尺寸值均为近似值。

E.&O.E. 的设计和规格如有变更, 恕不另行通知。



出版 JVC (中国) 投资有限公司

北京 电话: 010-57581705

上海 电话: 021-62076822-116

广州 电话: 020-28976291

“JVC” 是 JVC 建伍公司的商标或注册商标。

http://www.pro-jvc.com.cn

标注: 如实际产品与彩页有更改, 不另行通知, 最终由杰伟世 (中国) 投资有限公司保留解释权。