

- 配有3G和Dual Link SMPTE 424M/425M/372M
- JVC 10位视频处理
- 广阔的可视视角
- 波形/矢量范围
- 支持LTC和VITC
- 伽马选择
- 多种标记功能
- 12通道音频强度表



矢量范围和波形不可同时显示

特点

■ 配有3G/Dual Link

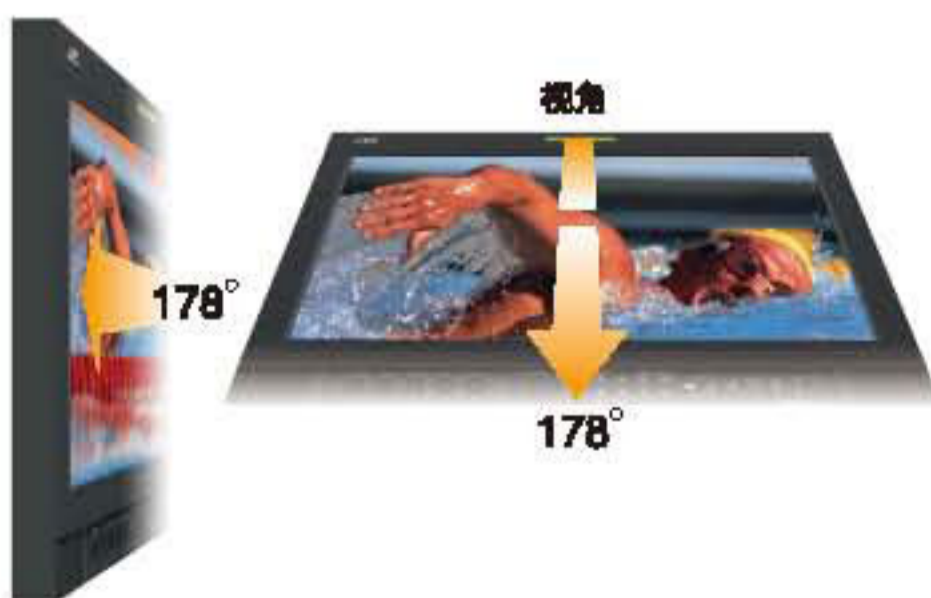
以最快每秒60帧速度传输的1080p未压缩数字视频数据可以每秒3GB的速度通过一个高清SDI输入口输入。两个高清SDI输入口可实现双联。

■ 3G-SDI输入格式
当有3G-SDI信号输入时，可显示以下信号信息。

3G A-1	A级映射结构1
3G A-2	A级映射结构2
3G A-3	A级映射结构3
3G A-4	A级映射结构4
3G B-D81	B级数据流1
3G B-D82	B级数据流2
3G B-DUAL	B级双联

■ IPS(平板开关)液晶面板

宽视角、低色差的IPS面板可保证从不同角度观看而色差为最小。



■ 伽马预设模式

JVC产品具有多种预设伽马模式(2.2、2.35、2.45、2.6)，可满足您的应用需求。

■ 矢量范围*

高品质矢量范围可对数字视频信号的色调和饱和度进行简单的检查。色彩信号的色调和饱和度都按254X254分辨率与视频、复合视频、SDI(标清/高清)，DVI的输入信号兼容，并具有可选的双倍尺寸显示以及显示位置选择或半透明功能。



矢量范围

■ 波形*

监测视频、复合(除RGB外)、SDI、DVI的亮度信号，并且在标清信号下以360X254的分辨率显示这些信号，或在高清信号下以480X254的分辨率显示。此外，还可以在R/G/B、Y/Pb/Pr、Y/Cb/CR下对每屏每种



波形

颜色的色彩信号强度进行检查。溢出强度功能可使峰值亮度马上就被检测到。显示屏还具有以双倍尺寸显示**画面的选择，显示位置选择或半透明功能选择。

■ 高级音频强度表

通道号会显示在每一强度条边。而且，您还可以一眼就看到音频信号的状态，有参考强度、溢出强度和0 dB三段，还有峰值悬停功能。



音频强度表

* 两种显示尺寸不可同时显示。
** 双倍尺寸显示的位置是固定的。

DT-V 系列

17寸高清多格式便携液晶监视器



带IPS面板的高级3G/Dual Link高清监视器

特点

- 1366 x 768分辨率
- 带IPS面板的178°/178°宽视角
- 支持3G/Dual Link
- 低于一帧的低反应时间线路
- 交流/直流供电
- 波形监测, 有溢出强度功能
- 矢量范围, 可选尺寸和位置
- 高级音频强度表, 多达12通道
- 独家JVC图像处理技术
- 支持LTC和VITC
- 可选择伽马预设模式
- 多种视频制作功能选项
- 简单易用的前面板操作
- 前面板LED调光功能
- ASCII码ID输入(带红/绿/白颜色Tally信号灯连接)
- 信息显示位置可选
- 1:1模式
- 镀金高清/标清SDI端口, 带嵌入式音频
- 带HDCP端口的DVI-D
- RS-232C, RS-485远程控制
- 内置音频扬声器
- 配有可调支架, 稳固耐用

输入格式

信号名称	Video	输入端口				
		COMPO. (视频组件)*1	E. AUDIO SDI (IN 1, IN 2)*2 标准/高清(1.0G) 3G SDI DUAL LINK	DVI-D (HDCP) (兼容数字信号)*3	DVI-D (HDCP) (兼容数字信号)*3	DVI-D (HDCP) (兼容数字信号)*3
NTSC	✓	-	-	-	-	-
PAL	✓	-	-	-	-	-
BW (50Hz/60Hz)	✓	-	-	-	-	-
480/59.94i, 60i	-	✓	✓	✓	✓	✓
576/50i	-	✓	✓	✓	✓	✓
480/59.94p, 60p	-	✓	✓	✓	✓	✓
576/50p	-	✓	✓	✓	✓	✓
540 x 480/59.94p, 60p	-	-	-	-	-	✓
720/23.98p, 24p, 25p, 29.97p, 30p	-	✓	✓	✓	✓	-
720/50p, 59.94p, 60p	-	✓	✓	✓	✓	✓
1080/50i, 59.94i, 60i	-	✓	✓	✓	✓	✓
1080/60p, 59.94p, 60p	-	✓	✓	✓	✓	✓
1035/59.94i, 60i	-	✓	✓	✓	✓	✓
1080/23.98p, 24p, 25p, 29.97p, 30p	-	✓	✓	✓	✓	✓
1080/59.94p, 60p, 59.94p, 30p	-	✓	✓	✓	✓	✓
1080/60p	-	-	-	-	-	✓

*1: 模拟信号与同步信号上带Y信号。
*2: 与嵌入式音频信号兼容。
*3: 以1080/60i格式的信号, 显示“1080/60i”。
*4: 以1080/59.94i格式的信号, 显示“1080/59.94i”。

可选 ■ RK-C17D2 (机架安装适配器)

前面板



技术参数

型号		DT-V17L3D
类型		多格式HDTV/SDTV液晶屏
屏幕尺寸		17寸宽体格式
纵横比		16:9
液晶面板		17寸宽体, 主动矩阵 TFT
有效屏幕尺寸(WxH)		372.9 x 209.7 mm (14-11/16" x 8-1/4")
像素		1366 x 768 (W-XGA)
显示颜色		1677万色
视角	水平方向	178°
	垂直方向	178°
亮度		400 cd/m²
对比度		900:1
响应时间(G to G)		8ms
水平方向/垂直方向 频率(电脑信号)	水平方向	31.469 kHz至75.000 kHz
	垂直方向	48 Hz - 85 Hz
应用标准		根据这些频率范围内的信号, 在这种情况下一些信号可能无法显示, 显示“超出范围” 3G SDI (已有): SMPTE424M/SMPTE425M Dual Link 高清 SDI (已有): SMPTE372M 高清 SDI: BT.601, SMPTE292M 标清 SDI: ITU-R BT.656: 525/625, SMPTE259M: 525 嵌入式音频: SMPTE298M, SMPTE272M
音频输出		内部: 1.0 W + 1.0 W (L/R)
环境条件	工作温度	5°C至35°C (41°F至95°F)
	工作湿度	20%至80%(非冷凝)
	搬运温度	-20°C至80°C (-4°F至140°F)
电源要求		AC 120/220-240V, 50/60 Hz/DC 12-17 V
额定电流		1.2 A (AC 120 V) / 0.8 A (AC 220-240 V) 5.0 A (DC 12-17 V)
尺寸(WxHxD)	含合式支架	430 x 349.8 x 199 mm (17" x 13-7/8" x 7-7/8")
	不含支架	430 x 309 x 102 mm (17" x 12-1/4" x 4-1/8")
重量	含支架	6.8 kg (18.9 lbs.)
	不含支架	6.8 kg (15.0 lbs.)
赠送配件		交流电源线, 电源线槽, 螺丝x2(电源线槽用)

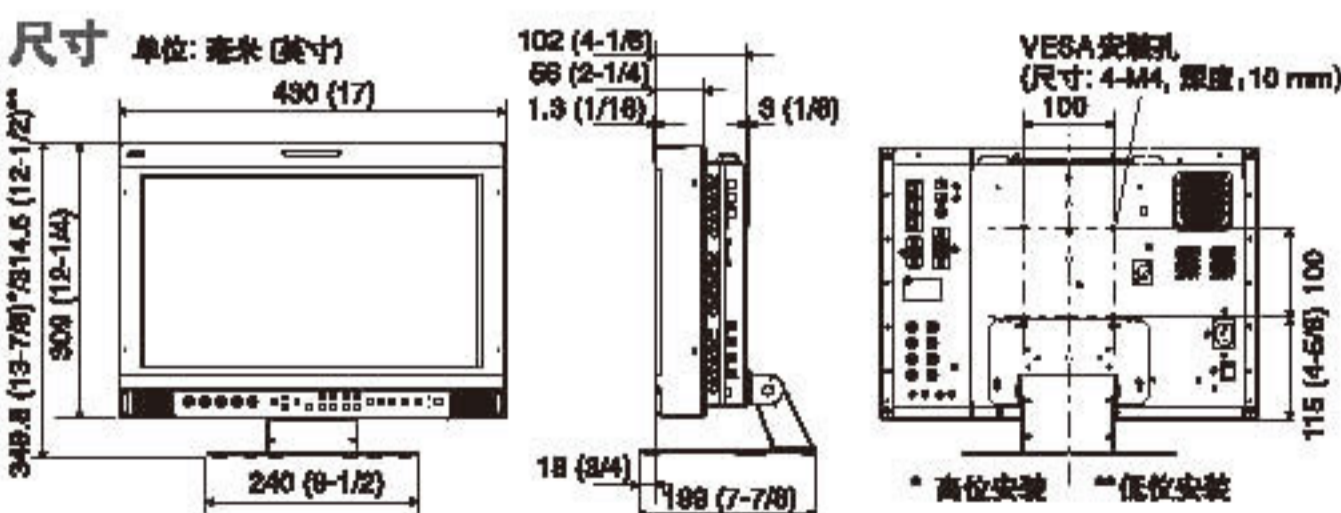
输入/输出端口

视频	信号名称	描述
视频	高清/标清 SDI (IN1)	数字信号输入(兼容嵌入式音频/Dual Link), 自动监测, 2路, BNCx2
	高清/标清 SDI (IN2)	数字信号输入(兼容嵌入式音频), 1路(切换输出), BNC连接器x1
	高清/标清 SDI (OUT)	数字信号输出(兼容嵌入式音频), DVI-D连接器x1(兼容DDC2B)
	DVI-D (HDCP)	DVI-D信号输入(兼容HDCP), DVI-D连接器x1(兼容DDC2B)
COMPO. (Y, Pb/B-Y, Pr/R-Y)	模拟分量信号	输入/输出: 1路, BNCx6 视频信号: Y: 1 V (p-p), 75Ω Pb/B-Y, Pr/R-Y: 0.7 V (p-p), 75Ω输入(IN)和输出(OUT)端口之间有新接(自动截止)
	VIDEO	复合视频信号输入/输出, 1路, BNCx2, 1 V (p-p), 75Ω(IN和OUT之间有新接)(自动截止)
	AUDIO IN	模拟音频信号输入, 1路, RCAx2, 500mV (rms), 高阻抗
音频	AUDIO MONITOR OUT	模拟音频信号输出: 1路, RCAx2, 500mV (rms)
	MAKE/TRIGGER	RJ-45 x1 (8-pin)
外部控制	RS-485	RJ-45 x2 (IN/OUT)(8-pin)
	RS-232C	D-sub(9-pin) x1

电脑信号

信号名称	分辨率		刷新率		视频格式
	水平方向	垂直方向	水平方向(Hz)	垂直方向(Hz)	
VGA640	640	480	31.5	59.9	标准行
VGA800	800	480	31.5	60.0	标准行
VGA800	800	600	37.5	60.0	标准行
XGA800	1024	768	48.4	60.0	标准行
XGA1280	1280	768	47.5	60.0	标准行
XGA1600	1440	900	56.2	60.0	标准行
XGA1600	1280	1024	64.0	60.0	标准行
XGA1600	1600	1050	65.2	60.0	标准行
UXGA800	1600	1200	75.0	60.0	标准行
UXGA800	1920	1200	74.0	60.0	标准行
720/60p	1280	720	46.0	60.0	标准行
1080/60p	1920	1080	67.5	60.0	标准行
720/50p	1280	720	37.5	60.0	标准行
1080/60p	1920	1080	66.25	60.0	标准行

*5: 当有信号输入时, 由于被输入的信号分辨率比标准分辨率高, 因此会强制缩放。
*6: 当有视频信号输入时, 信号格式会转换为标准格式, 对于其他信号, 会显示其分辨率。



后面板



The Perfect Experience

www.pro-jvc.com.cn

JVC (中国) 投资有限公司

北京 电话: 010-65813983 65813984

上海 电话: 021-62078822-113

广州 电话: 020-28856050

本页面所提供图片为模拟图片。

重量和尺寸值为近似值。

E.&O.E.设计和规格如有变更, 恕不另行通知。