

JVC®

The Perfect Experience

9寸高清多格式便携液晶监视器

DT-V9L3D

再现高清图像，与原始信号一致， 反应时间低于一帧

特点

- 800X480像素
- 交流/直流运行
- 带溢出强度功能的波形监测
- 数字信号 高清/标清SDI输入：2路
- 头戴式监听耳机 3.5mm迷你插孔
- 时间码/CRC出错显示
- 框架及中心标记
- 镀金高清/标清SDI端口，带嵌入式音频
- 15:9面板的未使用部分状态显示
- 多种视频制作功能选择
- 配有俯仰角度可调的支架，稳固耐用
- 2-路遥控器
- 静音风扇，更少噪音



状态显示



- * 从四个位置做出选择显示波形监测。
- * 音柱也可以垂直显示。

输入格式

视频 信号名称	输入端口		
	视频/组件 VBS (复合)	Y/P _b /P _r (模拟组件)	高清/标清 SDI
NTSC	✓	—	—
PAL	✓	—	—
BW(50Hz/60Hz) ^{*1}	✓	—	—
480/60i	—	✓	✓
576/50i	—	✓	✓
480/60p	—	✓	—
576/50p	—	✓	—
720/50p, 60p	—	✓	✓
1035/50i	—	✓ ^{*2}	✓ ^{*2}
1080/50i, 60i	—	✓	✓
1080/24p/25p/30p ^{*3}	—	✓ ^{*3}	✓ ^{*3}

- *1: BW(50Hz): 状态显示由PAL显示
BW(60Hz): 状态显示由NTSC显示
- *2: BW(50Hz): 状态显示由1080/60i显示
- *3: 1080/25p: 状态显示由1080/50i显示
1080/30p: 状态显示由1080/60i显示

后面板



可选 ■ RK-C9D1 (机架安装适配器)

前面板



技术参数

型号	DT-V9L3D	
类型	多格式HDTV/SDTV	
屏幕尺寸	9"宽体格式HDTV/SDTV	
纵横比	15:9	
液晶面板	9"宽体, 主动矩阵TFT	
有效屏幕尺寸(WxH)	195 x 117 mm (7-11/16 x 4-5/8")	
像素	H800 x V480 (WVGA)	
显示颜色	1677万色	
视角	水平方向	170°
	垂直方向	170°
亮度	400 cd/m ²	
对比度	600: 1	
应用标准	高清SDI: BTA S-004B, SMPTE292M 标清SDI: ITU-R BT.656: 525/625, SMPTE259M: 525 嵌入式音频: SMPTE299M, SMPTE272M	
音频输出	1.0 W (单声道)	
环境条件	工作温度	0°C至40°C (32°F至104°F)
	工作湿度	20%至80%(非冷凝)
	储运温度	-20°C至60°C (-4°F至140°F)
电源要求	AC 120/220-240V, 50/60 Hz/DC 12-17 V	
额定电流	0.35 A (AC120V), 0.25 A (AC 220-240 V)/ 1.7 A (DC 12 V)	
尺寸(WxHxD)	带台式支架(高位)	222.4 x 218 x 185 mm (8-7/8" x 8-5/8" x 7-3/8")
(不计凸出部分)	带台式支架(低位)	222.4 x 181 x 202 mm (8-7/8" x 7-1/4" x 8")
	不含支架	222.4 x 176 x 116 mm (8-7/8" x 7" x 4-5/8")
重量	含支架	3.6 kg (7.9 lbs.)
	不含支架	2.7 kg (5.9 lbs.)
安装孔	75 mm x 75 mm, 100 mm x 100 mm	
支架(附有)	前倾10°, 后仰20°	
附送配件	保护屏x1, 螺丝x4 (保护屏用), 交流电源线, 电源线槽, 螺丝x2 (电源线槽用)	
可选配件	机架安装适配器	

输入端口

高清/标清SDI镀金

音频输入/输出

单声道扬声器

控制

RS-232C

Make/trigger

功能

区域标记

安全标记

Tally信号灯

音频强度表

ID显示

聚焦辅助

动态模式

波形监控

安装

支架
(俯仰角度和高度可调整)

机架安装(可选)

VESA

便携手柄

保护屏(配有)

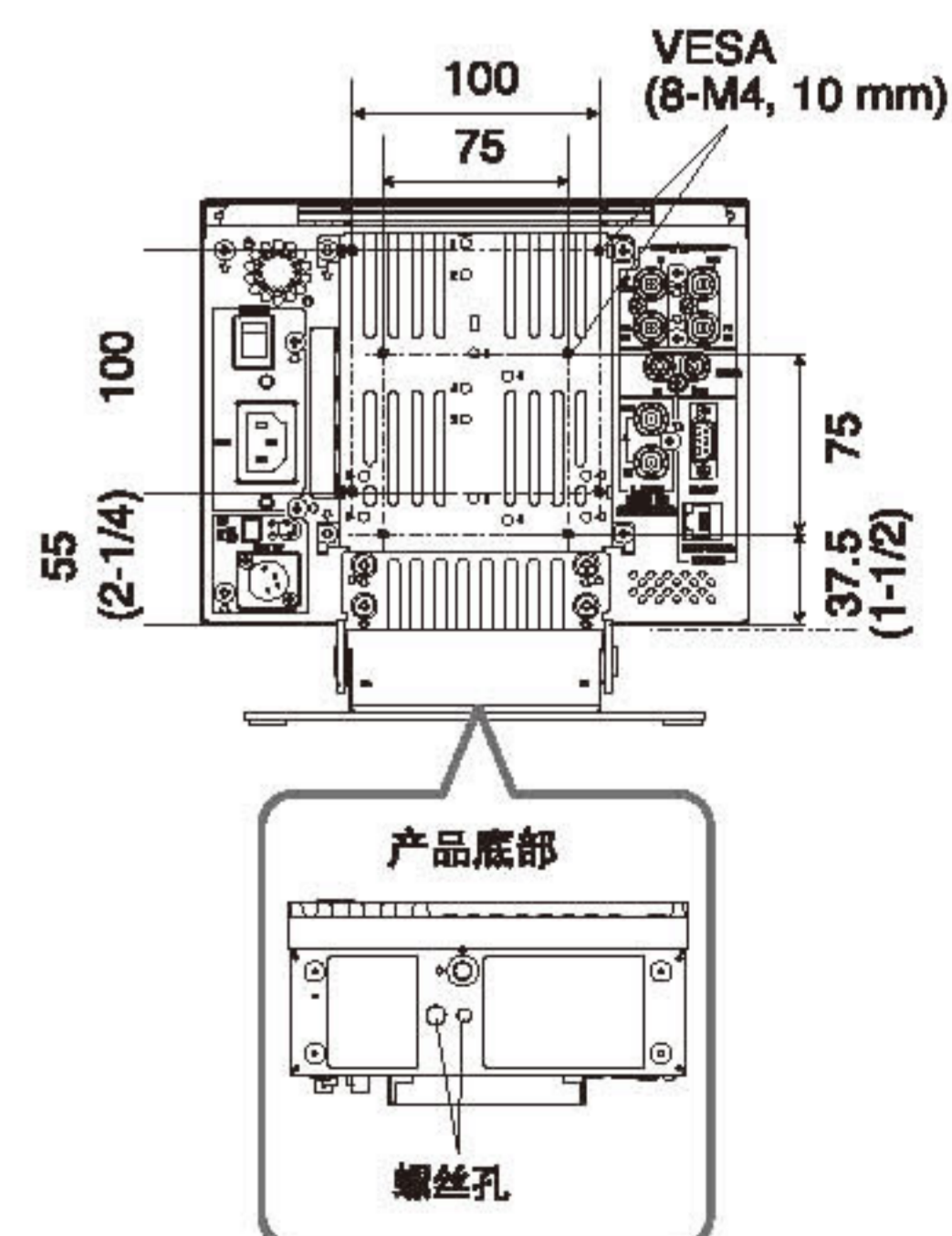
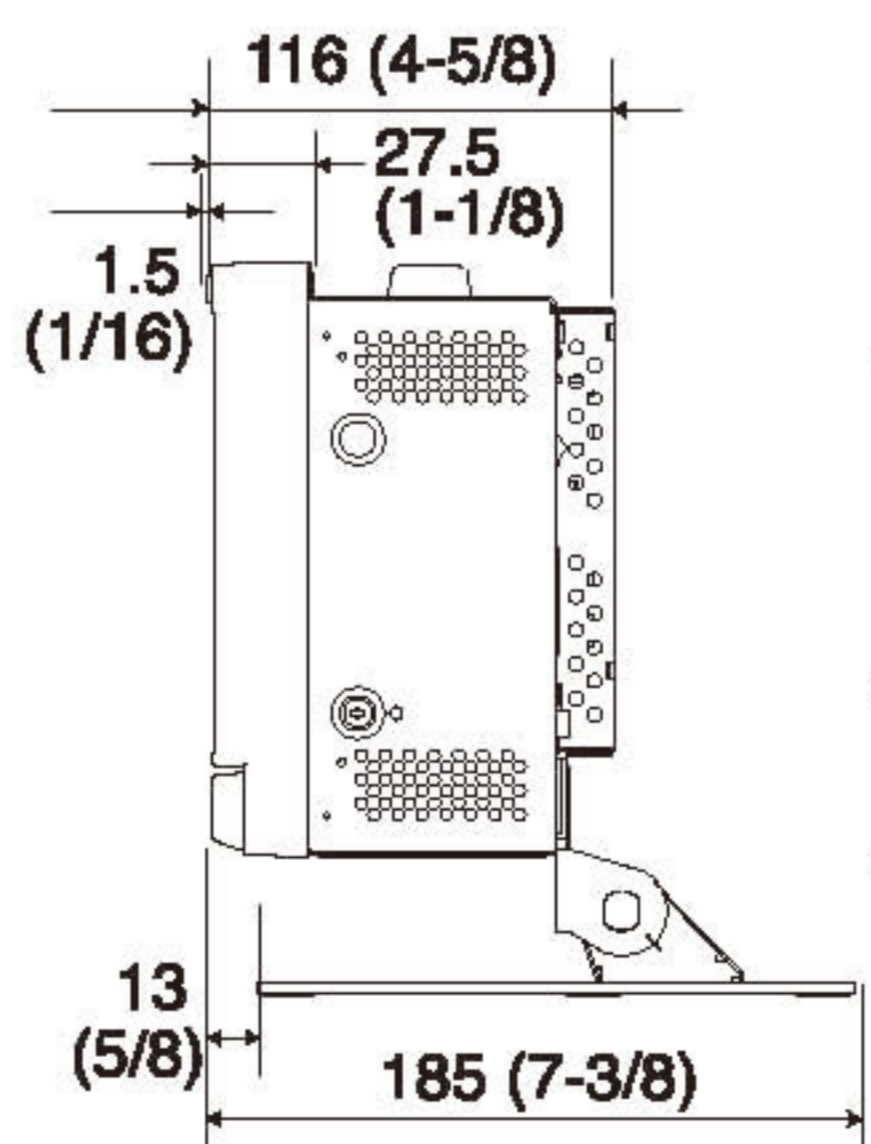
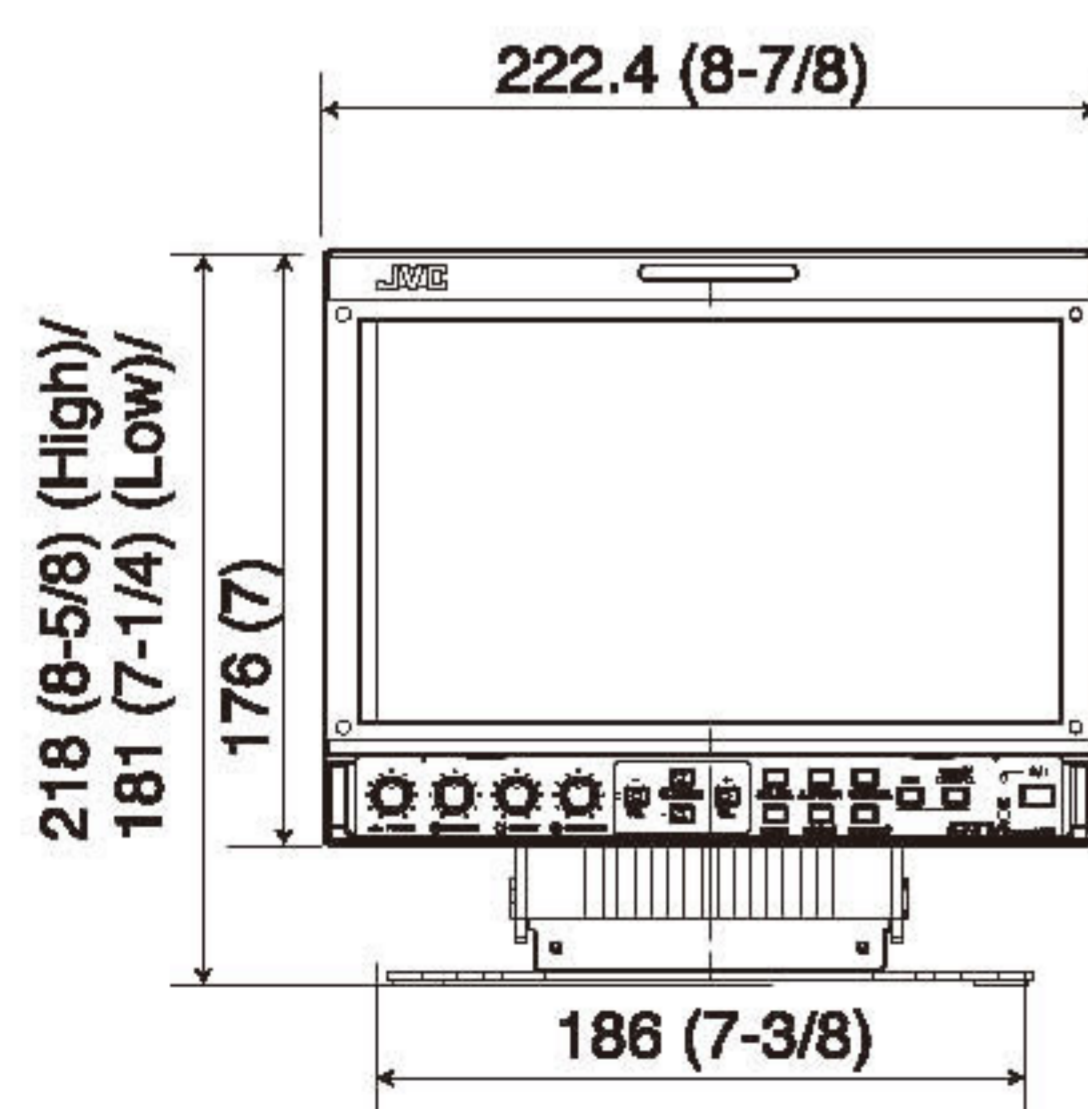
操作

交流/直流电源

输入/输出端口

视频	VIDEO	复合视频信号输入/输出: 1路, BNCx2, 1 V(p-p), 75Ω(输入和输出之间有桥接)(自动终止)
	COMPO. (Y, Pb/B-Y, Pr/R-Y)	模拟分量信号输入: 1路, BNCx2, 0.7 V(p-p), 75Ω
	高清/标清: SDI (IN1)	数字信号输入(与嵌入式音频兼容): 自动监测, 2路, BNCx2
	高清/标清: SDI (IN2)	数字信号输入(与嵌入式音频兼容): 切换输出, 1路, BNCx1
音频	高清/标清: SDI (OUT)	
	AUDIO (IN)	模拟音频信号输入: 1路, RCAx1, 500mV (rms)高阻抗
	AUDIO (MONITOR OUT)	2路 (OUT 1, OUT 2), RCA x 2
外部控制	头戴式监听耳机	单耳型3.5mm, 迷你插孔x1
	MAKE/TRIGGER	RJ/45 (8-针)x1
	RS-232C	D-sub (9-针)x1

尺寸



单位: mm (英寸)

JVC
The Perfect Experience
www.pro-jvc.com.cn

JVC (中国) 投资有限公司
北京 电话: 010-65813983 65813984
上海 电话: 021-62076822-113
广州 电话: 020-28856050

本彩页所提供图片为模拟图片。
重量和尺寸值为近似值。
E.&O.E.设计和规格如有变更, 恕不另行通知。