

无线蓝牙立体声耳机
型号 HA-XC70BT



Bluetooth Truly wireless

- * 非常感谢您的购买此商品
- 使用前请认真阅读使用说明书并正确地使用。阅读后请谨慎保存此说明书。

有关客户个人信息的使用

在售后服务中得到的客户个人信息，JVCKENWOOD及其相关公司（下文中称为本公司），按照下述规定使用。

- 客户的个人信息只使用在咨询、修理及确认客户中。
- 本公司保证会妥善的管理并在规定的时间内保管好客户的个人信息。
- 除下述情况外，本公司不会向第三者泄露客户的个人信息。

1. 为了实现上述的目的，将业务委托给相关合作公司时，而且此公司也采取了不会将客户的个人信息用于使用目的以外情况的措施。
2. 基于法令法规，司法、行政或与此类似的机构提出要求时。

• 关于客户个人信息的咨询、商谈请联系咨询窗口。

机器名称：无线蓝牙立体声耳机 HA-XC70BT
原产国：中国制造
进口商：杰伟世建伍（中国）投资有限公司
地址：北京市朝阳区农展馆南路12号通广大厦1号楼1101室
网址：http://www.jvc.com.cn
咨询电话：021-62076823

保修和售后服务

保修卡

杰伟世建伍（中国）投资有限公司（以下简称JVC公司）在中国大陆地区销售的JVC耳机享有自购买之日（以正式购货凭证日期为准）起一年保修服务。产品外包装上的中文保修卡、防伪贴以及外包装本身作为享有保修服务的共同保障，请妥善保管。

在此保修卡上明示的时期、条件下可以免费修理。由于出现的故障及其他情况，有可能无法修理而必须更换产品，请予以谅解。

客户所提供的个人信息，可能会用在保修期内及以后的检查、售后服务中，请予以谅解。

1. 保修期内，送修的耳机产品经由JVC公司或JVC公司授权人员检验认定故障属正常使用下发生，将提供免费修理，所有更换之零件归属本公司所有。保修服务不包括运输费用和提供上门服务。进行维修时，要到购买此产品的商店中出示此保修卡。
2. 对于保修期间的修理及售后服务有什么不明之处，请联系购买此产品的商店或JVC建伍的售后服务中心。
3. 产品附件及其他装饰物、外包装不属于保修范围。当出现下列情况将不能享有杰伟世建伍（中国）投资有限公司提供的免费保修服务，可给予有偿服务：
 - (1) 不能完全提供有效购买凭证、保修卡正本、防伪贴及产品外包装的；保修卡记载内容与产品不符的；保修卡有涂改或内容模糊无法辨认的；仿造防伪贴的。
 - (2) 用户未按照说明书要求滥用、误用引起的产品故障或损坏。
 - (3) 非JVC公司或JVC授权人员拆卸、修理而引起的故障或损坏。
 - (4) 超出质保期的产品（有保修卡）。
 - (5) 火灾、地震、洪水、雷电及其他的自然灾害、虫害、盐害、公害及异常电压、使用指定外的电源（电压、频率）等造成的损伤或损害。
 - (6) 除产品本机以外的故障原因（外部因素）。
 - (7) 在家庭（例如用作专业产品、长时间使用或搭载在汽车、船舶上）以外使用。
 - (8) 消耗品（电池等）的消耗。
 - (9) 将要修理的产品直接寄到公司的邮费是由客户负担的。
4. 对于JVC建伍株式会社及其他的公司来说，此保证书并不是限制客户所拥有法律上的权利。对于保修期过后的修理有不明之处，请联系购买此产品的商店或JVC建伍的售后服务中心。
5. 产品保修解释权归JVC公司所有。JVC公司在保修范围内有选择修理或更换产品的权利。
6. 此保证书只适用于中国国内。

JVC 杰伟世建伍（中国）投资有限公司
JVCKENWOOD(CHINA) INVESTMENT CO., LTD.

JVC耳机保修卡
请用户保留此凭证

JVC耳机产品保修卡保修条款：

杰伟世建伍（中国）投资有限公司（以下简称JVC公司）在中国大陆地区销售的JVC耳机享有自购买之日（以正式购货凭证日期为准）起一年保修服务。产品外包装上的中文保修卡、防伪贴以及外包装本身作为享有保修服务的共同保障，请妥善保管。

在保修期内，送修的耳机产品经由JVC公司或JVC公司授权人员检验认定故障属正常使用下发生，将提供免费修理，所有更换之零件归属本公司所有。保修服务不包括运输费用和提供上门服务。

产品附件及其他装饰物、外包装部分不属于保修范围。当出现下列情况将不能享有杰伟世建伍（中国）投资有限公司提供的免费保修服务，可给予有偿服务：

1. 不能完全提供有效购买凭证、保修卡正本、防伪贴及产品外包装的；保修卡记载内容与产品不符的；保修卡有涂改或内容模糊无法辨认的；仿造防伪贴的；
2. 用户未按照说明书要求滥用、误用引起的产品故障或损坏；
3. 非JVC公司或JVC授权人员拆卸、修理而引起的故障或损坏；
4. 超出质保期的产品（有保修卡）；
5. 产品保修解释权归JVC公司所有，JVC公司在保修范围内有选择修理或更换产品的权利。

产品型号： _____
购买日期： _____



1000 0000 0000 0000

可查询真伪

杰伟世建伍（中国）投资有限公司是JVC建伍株式会社的全资子公司，总部设在北京。

杰伟世建伍（中国）投资有限公司是JVC品牌音视及消费与专业市场产品在中国大陆地区销售商，亦承担JVC品牌音视及消费与专业市场产品的售后服务。请向杰伟世建伍（中国）投资有限公司网站。

刮开涂层，手机扫二维码，关注官方微博，点击C服务，按提示步骤进行防伪查询！
查询网站：www.jvc.com.cn
公司地址：北京市朝阳区农展馆南路12号通广大厦1号楼1101室

保修卡样稿

安全方面的注意事项

为避免给使用者或其他人带来人身伤害或造成财产损失，必须遵守以下所述的内容。在准确地理解了所述的标识、图示的内容后再阅读全文并遵守其内容。

- 无视标识的内容而进行错误的操作时，所发生的危害后果，将标识作如下分类并予以说明。
- 希望遵守的内容，用下述的标识来分类并予以说明。

	危险 表示可能即刻就会出现人员的重伤或死亡。
	警告 表示可能会导致人员的死亡或重伤。
	注意 表示可能会导致人员受到伤害或导致财产损失。

	促使注意的记号		禁止行为的记号		指示强制行为的记号
--	---------	--	---------	--	-----------

- 危险** 表示要避免端子短路。勿与金属质地的项链和硬币等金属小物品放在一起保管或携带。
- 勿将其放入火中，也不要加热；勿在高温下进行充电、放置及使用；否则会导致故障、发热、触电及火灾。
- 警告**
- 在使用交通工具的时候绝对不要使用耳机，否则会导致发生交通事故等。
- 室外使用时，要充分注意周边的交通情况，否则会导致发生交通事故等。
- 勿将其拆解、改装，否则会导致故障、发热、火灾或触电。
- USB线一定要插实，否则会导致起火或触电。
- 请勿在湿手状态下为耳机充电，否则会导致发热、火灾。
- 勿施与强烈的冲击或投掷，否则会导致火灾、烧伤或受伤。
- 勿放置在幼儿及儿童能触及的地方，如果耳机线缠绕上儿童的脖子会导致窒息，也有可能误食耳塞。


- 注意**
- 请在湿气及灰尘少的地方使用、保管，否则会导致发热、起火或触电。
- 使用本机时，勿将音量调得过大。如果长时间高音量的刺激耳朵，会对听力产生不良的影响。一开始就将声音调的过大的话，会使耳朵因突然接收到很大的声音而出现疼痛。音量要慢慢的调大。
- 在充电和使用时，勿用毛毯及衣物覆盖在本机上否则会导致发热、起火。
- 在使用质量不好的USB线、插头未插入到到位时，请不要使用。否则会导致发热、起火。

使用上的注意事项

- 耳塞在使用过程中脱落落在耳朵里时，因为可能导致耳朵的损伤，所以请勿自行掏出，要马上去看医生。
- 为了避免被误食，请放在儿童够不到的地方保管。
- 耳塞没有完全安装好就使用时，可能会导致脱落留在耳朵里。因此，请在使用前确认耳塞是否安装好。
- 耳机等产品是直接和皮肤接触的，如果耳朵及肌肤感到异常时，请立即停止使用。如果继续使用可能会产生炎症及疹子。
- 如果在本机附近使用手机的话，可能会产生噪音。
- 安装有心脏起搏器的人请勿使用。本产品的电波可能会对心脏起搏器产生影响。
- 本产品内置磁石，未放置磁性干扰，请不要放在手表、磁力贴、磁卡等的附近。
- 耳机本体及充电盒有污渍时，请用干布擦拭表面。
- 充电端口有污渍时，请用棉棒等擦拭端口。
- 因为耳塞是消耗品，所以即使在正常的使用及保管状态下，也会由于时间的变化而老化。老化的耳塞容易脱落，使用中可能会掉落在耳朵中。
- 想要购买耳塞的，可以联络销售店、JVC建伍的售后服务中心。

由于用户或第三者的错误使用及使用中出现的故障、其他不良或由使用此产品而产生的损害除了法律上要求赔偿的部分以外，本公司不承担任何责任，请予以谅解。

其他信息

 **Li-ion 00**

本机内置的充电电池可以再利用。
客户请勿自行拆卸充电电池。

Bluetooth®的文字标识和标志是Bluetooth SIG, Inc.所拥有的注册商标，JVC建伍株式会社是在得到了许可的基础上使用这些标志。其他的商标及名称也是归各自的公司所有。

有毒或有害物质、元素

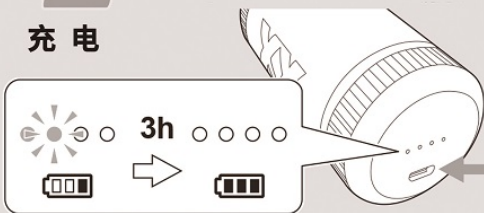
零件名称	有毒或有害物质、元素				
	铅 (Pb)	水银 (Hg)	镉 (Cd)	六价铬 (Cr ^{VI})	多溴联苯 (PBB) / 多溴二苯醚 (PBDE)
耳机单元	○	○	○	○	○
线缆	○	○	○	○	○
其他附属品	○	○	○	○	○

○：表示该有毒有害物质在该部件所有均质材料中的含量均在GB/T26572-2011标准规定的限量要求以下。
×：表示该有毒有害物质在该部件的某一均质材料中的含量超出GB/T26572-2011标准规定的限量要求。

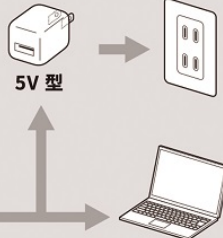
制品品质检验
合格

1 充电

1 给充电盒充电。
充电中指示灯会闪烁蓝色或亮起。
充电完成时，所有的指示灯都会熄灭。



· 请务必使用市场上销售的输出电压为5V的USB电源适配器，否则会导致故障及异常发热。
· 充电时务必使用附带的充电用USB线。



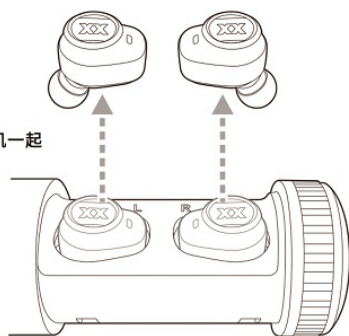
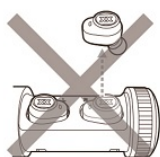
2 给耳机本体充电。



※将耳机插入充电盒中。
充电中红色的指示灯会亮起，充电完成时指示灯会熄灭。

2 连接

将两个耳机一起取出来。



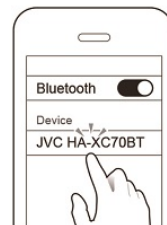
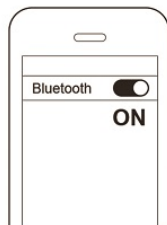
放置一阵，L（左侧）的指示灯红灯/蓝灯会迅速地交替闪烁。



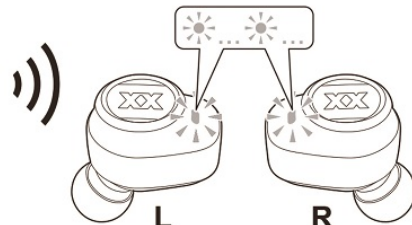
R（右侧）的指示灯会缓慢地闪烁蓝色。



打开对应智能设备上的蓝牙开关，选择本机。



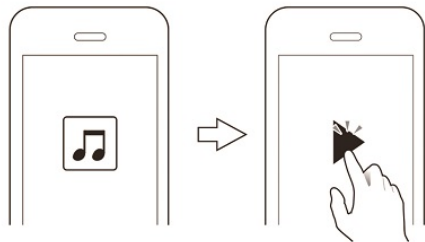
L、R都缓慢地闪烁蓝灯时说明连接成功。



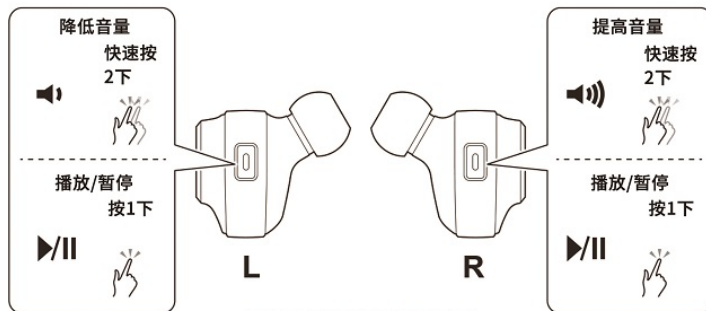
※如果没有正确连接时，请将耳机放回充电盒中，再次进行“2.连接”的操作。

注：首次与智能设备匹配时，需长按L（左侧）按键，直至红灯/蓝灯快速地交替闪烁。

3 听音乐

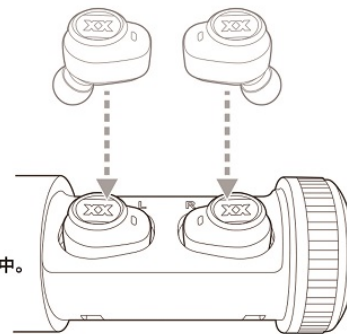


在对应智能设备上启动音乐播放程序，开始播放音乐。



请在对应智能设备上选择曲目。

4 使用完了



使用后，请放回充电盒中。

※切断电源后开始充电。

使用详细说明书——Web手册

本说明书只对基本操作进行说明。如需了解更多功能如：电话功能（免提通话）、“故障排除”等请参阅Web手册。



<http://manual3.jvckenwood.com/accessory/headphones/global/>

恢复耳机出厂设置

以下操作将删除已配对设备信息（初始化设置）。

1. 分别将两个耳机的电源关闭（长按耳机按钮直至红灯闪烁，耳机关闭）；
2. 按住L（左侧）的按钮约15秒，当L指示灯红灯/蓝灯缓慢的交替闪烁时松开手指；
3. 按住R（右侧）的按钮，当R指示灯缓慢地闪烁蓝灯时松开手指。设置将恢复为初始状态（出厂默认值）。

此时，L（左侧）的指示灯红灯/蓝灯迅速地交替闪烁，这时耳机可与智能设备进行连接操作。

※：具体操作步骤请参考Web手册。

「JVC Headphones Manager」应用程序介绍



使用此程序，可以使用以下这些便利的功能。

- 可以分10个阶段显示电池的剩余量
- 可以改变声音模式（FLAT、BASS）
- 查找耳机的功能（用声音和光亮通知耳机本体的位置）

★ iPhone手机用户请在App Store中搜索「JVC Headphones Manager」并安装。
★ 其他品牌手机用户请在JVC官网下载「JVC Headphones Manager」或扫描下方二维码下载并安装。

使用的方法请参考Web手册。

- Android是Google LLC的商标。
- App Store是Apple Inc.的服务标志。
- Apple及Apple的商标是在美国及其他国家注册过的Apple Inc.的商标。

其他品牌手机用户
请扫描右侧二维码
下载APP



主要规格

频响范围	20Hz~20,000Hz
电源	内置锂离子聚合物充电电池
待机时间	约3小时（根据使用条件不同而有所变化）
充电时间	约2小时（耳机）/约3小时（充电盒）
使用温度范围	5°C~40°C
充电温度范围	5°C~35°C
重量	约5.5g（单个耳机）/约65g（充电盒） （包含内置锂离子聚合物充电电池）
对应蓝牙协议	A2DP/AVRCP/HFP/HSP
附件	充电盒、充电用USB线、 耳塞S/M/L各2个

· 因本产品的改进，规格及外观如有更改，恕不另行通知，请予以谅解。